

組立・施工説明書

アーバンルーフⅡ ワイドタイプ

《お願い》

商品の組み立て、施工に従事される方を対象とした説明書です。
商品を長く安全にお使いいただくための、商品の組み立て方法、施工方法をまとめたものです。本説明書をよくお読みいただき、安全に正しく組み立て、施工を行ってください。

はじめにお読みください



このたびは、本商品をご採用いただき、誠にありがとうございます。

- 本説明書は「アーバンルーフⅡ ワイドタイプ」の組み立て、施工について説明しています。
- 本説明書は専門知識を有する業者様向けの内容となっております。
誤った方法で作業を行うと、不具合につながるおそれがあります。
作業には危険が伴いますので、専門知識を有する業者様が行ってください。
- 本説明書は、必ず組み立て、施工される方にお渡しください。
お施主様向け取扱説明書は、必ずお施主様にお渡しください。






本説明書内の表記

警告／注意／お願い

- 商品の組み立て、施工をしていただくうえで、人身事故や物的損害を未然に防止するため、守っていただきたいこととして、下記のような警告表記をしています。内容をよくご理解のうえ、商品の組み立て、施工を行ってください。

表記	意味
 警告	製品の取り扱いを誤った場合、使用者が死亡または重傷を負うことが想定される
 注意	製品の取り扱いを誤った場合、使用者が軽傷を負うかまたは物的損害が生じることが想定される
お願い	製品の取り扱いを誤った場合、人身への危害と財産への損害には至らないが、製品自体の損傷や不具合が生じると思われる場合や、操作・使用・お手入れ方法などの注意喚起情報

その他の表記

表記	意味
 改訂	商品や作業の変更点
	作業するうえで必要な情報
	知っておくと便利な情報
	必ずシーリングをする箇所
	電動ドライバーの使用禁止
	電気工事士の資格が必要な作業

- 一部を除き、本説明書内の単位は「mm」で示しています。

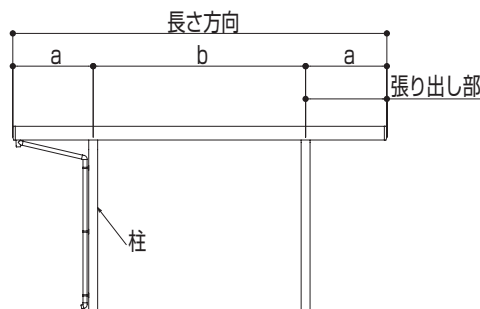
もくじ

もくじ	P.1
安全にお取り扱いいただくために	P.2
作業前の確認	P.4
同梱一覧	P.4
全体構成図	P.8
施工の流れ	P.9
基礎工事の準備	P.10
墨出し	P.10
基礎の掘削	P.10
本体フレームの施工	P.12
柱の切断	P.12
柱の施工	P.12
柱・梁の取り付け	P.14
屋根部の施工（基礎工事前）	P.15
側枠・垂木の切断、加工（奥行き方向を切り詰めする場合）	P.15
側枠の取り付け	P.16
垂木の取り付け	P.18
寸法確認・調整	P.19
前枠・後枠の切断、加工（間口方向長さを切り詰めする場合）	P.20
前枠・後枠の取り付け	P.21
中棧の取り付け	P.24
基礎工事	P.25
柱の水抜き穴加工	P.25
柱の寸法確認	P.25
基礎コンクリートの打ち込み	P.25
屋根部の施工（基礎養生後）	P.26
屋根ふき材の取り付け	P.26
屋根ふき材押えの取り付け	P.27
「屋根ふき材の取り付け」～「屋根ふき材押えの取り付け」の繰り返し	P.28
キャップの取り付け	P.29
雨樋の施工	P.30
寸法図	P.31
寸法図	P.31

安全にお取り扱いいただくために

⚠ 注意

- 本説明書記載以外の加工、組み立て、施工など、改造を行わないでください。
性能に影響を及ぼし、思わぬ事故やけがにつながるおそれがあります。
- 組み立て、施工の際は、必ず同梱のねじを使用してください。
異なるねじを使用すると、ねじの折れ、強度低下、ゆるみなどにより、部材の落下や漏水など思わぬ事故やけがにつながるおそれがあります。
- 組み立て、施工の際は、ねじをまっすぐに最後まで締め付けてください。
締め付け不良は部材の落下や漏水など、思わぬ事故やけがにつながるおそれがあります。
- ボルトは、適正トルクで締め付けてください。
締め付けが不十分な場合、強度低下や脱落により思わぬ事故やけがにつながるおそれがあります。
締め付けトルクは以下を目安に設定してください。
M8ボルト：13N・m(130kgf・cm)
- 商品が破損、変形およびキズがつかないように、取り扱いには十分注意してください。
破損、変形した商品を取り付けた場合、思わぬ事故やけがにつながるおそれがあります。
- 切り詰めを行う際は、おおむね規格サイズの長さ比率 (a:b:a) になる位置に柱移動を行ってください。
奥行方向張り出し部のみ切り詰めると、カーポート屋根部の荷重バランスが崩れ、積雪や暴風時に商品が破損し思わぬ事故やけがにつながるおそれがあります。



- 給湯器や暖房機などの熱排気が商品内にこもるような場所に施工しないでください。
排気による中毒や塗装劣化・ハクリのおそれがあります。シーリングは説明書に従って必ず行ってください。
漏水につながるおそれがあります。
- ポリカーボネート板へのシーリングは、必ず脱アルコール形のシーリング材を使用してください
(別途手配品)。
ポリカーボネート板の接着不良やひび割れにより、思わぬ事故やけがにつながるおそれがあります。

お願い

- 本商品の耐積雪性能は $600\text{N}/\text{m}^2$ ($61.2\text{kg f}/\text{m}^2$) (積雪量に換算すると20cm相当) です。積雪量が20cmを超える前に雪おろしが必要であることを施主様に説明してください。
- 商品の屋根の上にのらないでください。
商品が破損したり、転落によりけがをしたりするおそれがあります。
- ねじに塗布されているコーティング剤が皮膚に付着した場合は、石けんでよく洗ってください。皮膚に直接接触することにより、かぶれが起こるおそれがあります。
口に入ってしまった場合は、すぐに吐き出し医師の診断を受けてください。
- 建物の屋根雪が直接落ちる場所には、取り付けないでください。
商品が破損し思わぬ事故やけがにつながるおそれがあります。
- シーラーなどの水密部品は説明書に従って組み立ててください。
組み立て不良は漏水につながるおそれがあります。
- 清掃が必要な場合は、中性洗剤 (1~2%の水溶液) を使用してください。
(アクリル・ポリカーボネート板は0.5%の水溶液)
酸・アルカリ・塩素系の洗剤液や有機溶剤を使用すると、商品の腐食につながるおそれがあります。
- 塩素系薬品 (次亜塩素酸ナトリウムを含む漂白剤・カビ取り剤など) を使用した場合、必ず清潔な布や紙で水拭きしてください。
表面に付着したまま放置されると、変色するおそれがあります。


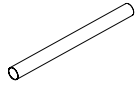
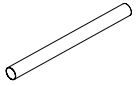
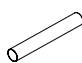
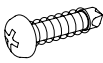


- 作業を行う際は、作業に適した服装で、適切な保護具 (保護帽、安全帯、目・耳・手・足の保護具) を着用し、安全に作業を行ってください。
- 作業場所の整理整頓を行うとともに、照度などの安全作業ができる作業環境の確保を行ってください。
- 高所作業では、安全確保や倒壊防止などの安全作業のための必要な措置を行ってください。
- 商品の運搬、組み立て、取り付けは相応の人数で行ってください。
- 商品の保管は、必ず室内でしてください。
やむを得ず屋外に置く場合は、湿気の無い日陰で平らな場所に平置きにして、防水シートをかけてください。
- 施工前に同梱されている部材および部品を確認してください。

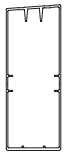

作業前の確認

同梱一覧

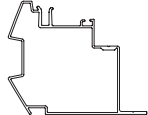

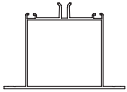
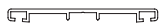
■柱ユニット

姿 図						-
品 名	柱	たて樋	たて樋	呼び樋	なべドリルねじ (φ4×19) (コーティング剤塗布)	組立・施工 説明書
品 番	3K-97901	2K-38903	2K-38903	2K-38903	DN-4019-SC	-
JCD-(DS)WA2#AAV	2	-	-	-	-	-
JCD-(DS)WA2#BAV	2	1	-	1	-	-
JCD-(DS)WA28AA#-1V	1	-	-	-	-	-
JCD-(DS)WA28BAR-1T	1	-	1	1	6	1
JCD-(DS)WA28BAL-1	1	-	-	-	-	-
備 考	-	L=2500	L=3000	L=1300	たて樋取付具 取り付け用	-

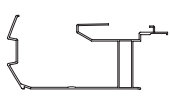
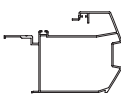
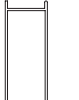
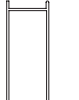
■梁ユニット

姿 図		
品 名	梁	梁
品 番	3K-97904	3K-97905
JCD-(DS)#B##AV	2	-
JCD-(DS)WB##BV	-	2
備 考	-	-

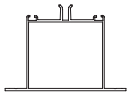

■側枠・垂木ユニット

姿 図				
品 名	側枠	屋根ふき材押え	垂木	屋根ふき材押え
品 番	3K-87230	3K-87241	3K-87228	3K-87240
JCD-(DS)WC##V	2	2	3	3
備 考	-	側枠用	-	垂木用

■前後枠ユニット

姿 図				
品 名	前枠	後枠	中棧	中棧
品 番	3K-97909	3K-97910	3K-87245	3K-87245
JCD-(DS)WD48V	1	1	4	12
JCD-(DS)WD5#V	1	1	4	14
JCD-(DS)WD60V	1	1	4	16
備 考	—	—	側枠用	中間用

■垂木ユニット

姿 図		
品 名	垂木	屋根ふき材押え
品 番	3K-87228	3K-87240
JCD-(DS)WE5#-1V	1	1
JCD-(DS)WE5#-2V	2	2
JCD-(DS)WE5#-4V	4	4
JCD-(DS)WE5#-5V	5	5
備 考	—	垂木用

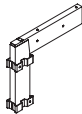
■屋根ふき材ユニット

ユニット記号	サイズ		数量
	長さ	幅	
JCD-(DS)WF5105AV-1\$\$	4999	484	1
JCD-(DS)WF5105AV-2\$\$			2
JCD-(DS)WF5405AV-1\$\$	5348		1
JCD-(DS)WF5405AV-2\$\$			2
JCD-(DS)WF5705AV-1\$\$	5717		1
JCD-(DS)WF5705AV-2\$\$			2
JCD-(DS)WF5106AV-1\$\$	4999	590	1
JCD-(DS)WF5106AV-2\$\$			2
JCD-(DS)WF5406AV-1\$\$	5348		1
JCD-(DS)WF5406AV-2\$\$			2
JCD-(DS)WF5706AV-1\$\$	5717		1
JCD-(DS)WF5706AV-2\$\$			2

• \$\$は屋根ふき材の種類を示します。

屋根ふき材種類	色	記号
一般ポリカ	ブルースモーク	2A
	ブラウンスモーク	2C
	クリアマット	2F
熱線遮断ポリカ	熱線ブルースモークマット	3B
	熱線クリアマット	3J

■ジョイント材ユニット

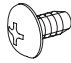
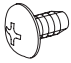
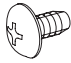
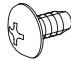
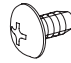

姿 図	
品 名	ジョイント材
品 番	5K-16556
DCD-(DS)WGJN	2
備 考	—



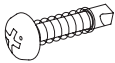
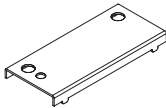
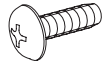
■部品ユニット

姿 図						
品 名	柱アンカー	雨樋セット	柱キャップ	側枠取付金具 (L)	側枠取付金具 (R)	前枠キャップベース (L)
品 番	K-11711	EA-F1N	3K-31437	6K-17942	6K-17943	3K-31351
JCD-(DS)WGA V	4	1	4	2	2	1
JCD-(DS)WGB V	4	1	4	2	2	1
JCD-(DS)WGC V	4	1	4	2	2	1
JCD-(DS)WGD V	4	1	4	2	2	1
JCD-(DS)WGE V	4	1	4	2	2	1
JCD-(DS)WGF V	4	1	4	2	2	1
備 考	—	—	—	—	—	—

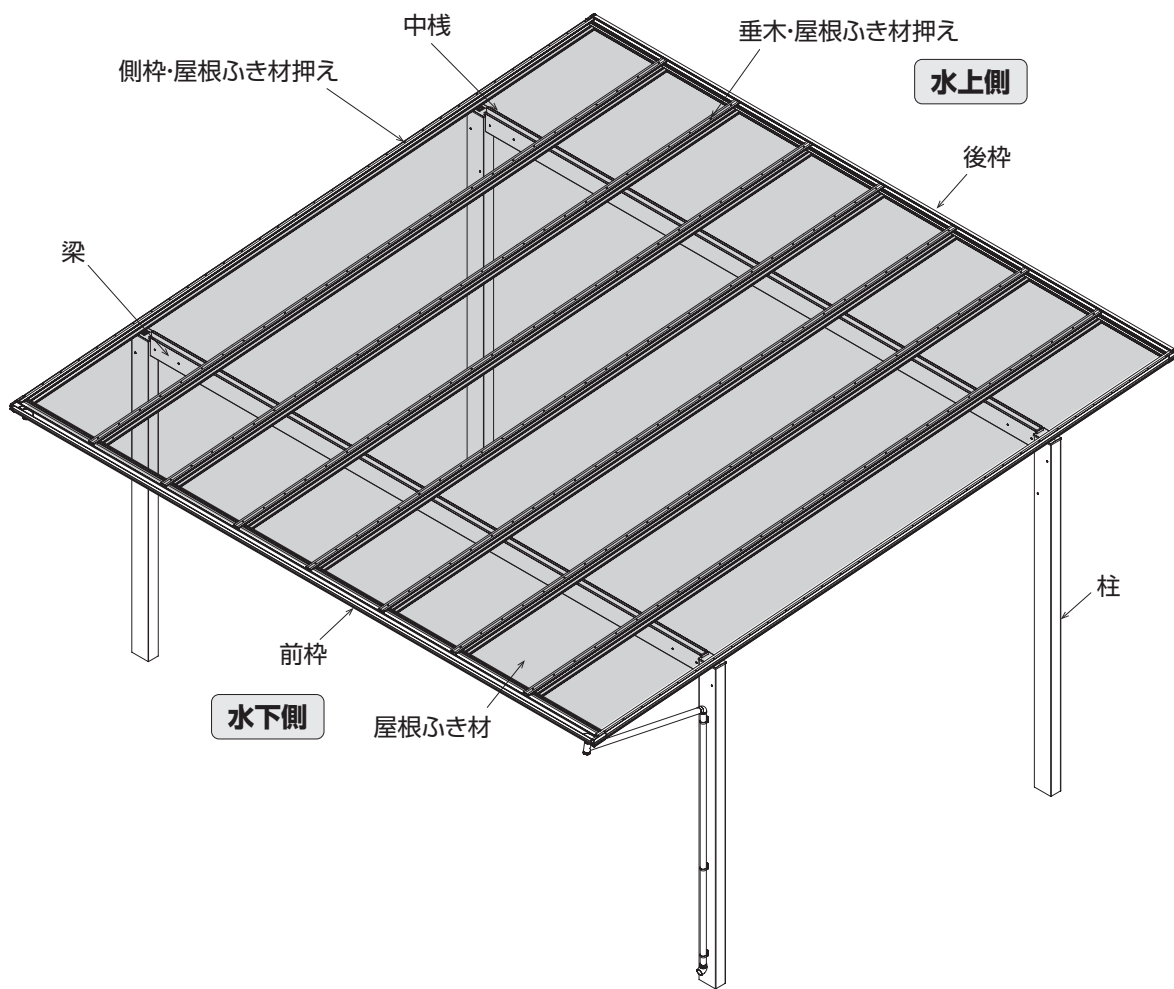
姿 図						
品 名	前枠キャップベース (R)	後枠キャップベース (L)	後枠キャップベース (R)	前枠キャップ (L)	前枠キャップ (R)	後枠キャップ (L)
品 番	3K-31352	3K-31353	3K-31354	3K-31355	3K-31356	3K-31722
JCD-(DS)WGA V	1	1	1	1	1	1
JCD-(DS)WGB V	1	1	1	1	1	1
JCD-(DS)WGC V	1	1	1	1	1	1
JCD-(DS)WGD V	1	1	1	1	1	1
JCD-(DS)WGE V	1	1	1	1	1	1
JCD-(DS)WGF V	1	1	1	1	1	1
備 考	—	—	—	—	—	—

姿 図						
品 名	後枠キャップ (R)	ドレイン	穴隠し	ゴミ出しエルボ	座金組込六角ボルト (M8×25)	トラスタッピンねじ (φ5×10)
品 番	3K-31723	K-36979	K-36980	2K-38866	2K-17611	ET-5010
JCD-(DS)WGA V	1	1	1	1	32	28
JCD-(DS)WGB V	1	1	1	1	32	40
JCD-(DS)WGC V	1	1	1	1	32	44
JCD-(DS)WGD V	1	1	1	1	32	28
JCD-(DS)WGE V	1	1	1	1	32	40
JCD-(DS)WGF V	1	1	1	1	32	44
備 考	-	-	-	-	-	側枠・垂木 取り付け用

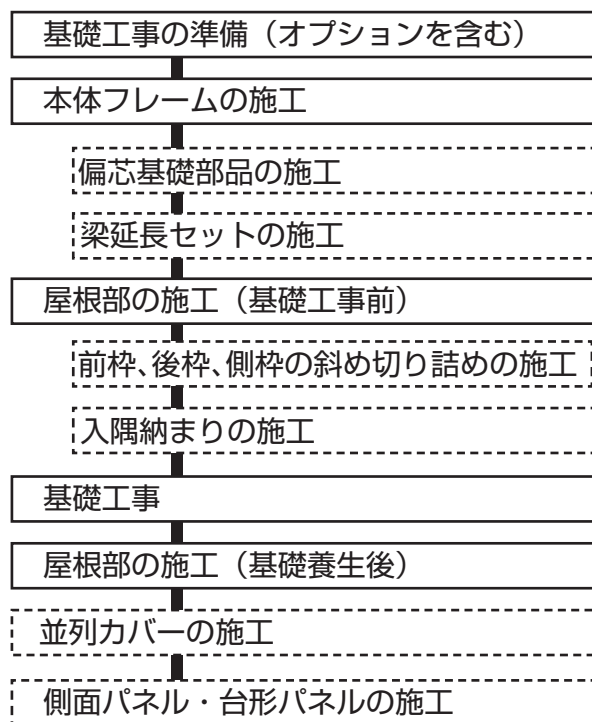
姿 図						
品 名	トラスタッピンねじ (φ5×10)	トラスタッピンねじ (φ5×10)	トラスタッピンねじ (φ5×10)	トラスタッピンねじ (φ5×10)	トラスタッピンねじ (φ5×10)	穴塞ぎシール (φ14)
品 番	ET-5010	ET-5010	ET-5010	ET-5010	ET-5010	K-40433
JCD-(DS)WGA V	24	189	8	4	2	28
JCD-(DS)WGB V	36	270	8	4	2	40
JCD-(DS)WGC V	40	297	8	4	2	44
JCD-(DS)WGD V	24	224	8	4	2	28
JCD-(DS)WGE V	36	320	8	4	2	40
JCD-(DS)WGF V	40	352	8	4	2	44
備 考	前枠・後枠 取り付け用	屋根ふき材押え 取り付け用	側枠取付金具 取り付け用	前枠・後枠キャップ 上部取り付け用	予備	柱移動用

姿 図						-
品 名	トラスタッピンねじ (φ5×10) (ゴムワッシャー付き)	トラスタッピンねじ (φ5×10) (ゴムワッシャー付き)	なべドリルねじ (φ4×19) (コーティング剤塗布)	スペーサー	トラスタッピンねじ (φ5×16)	組立・施工 説明書
品 番	5K-14711	5K-14711	DN-4019B-SC	7K-12471	ET-5016	-
JCD-(DS)WGA V	4	4	6	12	24	1
JCD-(DS)WGB V	4	4	6	18	36	1
JCD-(DS)WGC V	4	4	6	20	40	1
JCD-(DS)WGD V	4	4	6	12	24	1
JCD-(DS)WGE V	4	4	6	18	36	1
JCD-(DS)WGF V	4	4	6	20	40	1
備 考	前枠・後枠キャップ 下部取り付け用	ドレイン・穴隠し 取り付け用	雨樋セット 取り付け用	-	スペーサー 取り付け用	-

全体構成図



施工の流れ



□□□□は、各同梱の説明書を参照してください。

基礎工事の準備

⚠ 注意

- 給排水配管、ガス管などの地下埋設物に干渉しないよう掘削時に注意してください。思わぬ事故やけがにつながるおそれがあります。
- 傾斜地に設置する場合は、低い場所の柱の埋め込み深さを確保してください。商品が倒壊するおそれがあります。
- 基礎底部には割栗石、砂利または碎石を敷き、アルミ柱内に入った水や結露水が地盤に浸透するようにしてください。水が留まると柱の凍結破損や異常腐食につながるおそれがあります。
- 基礎寸法は指定寸法以上で施工してください。地盤の支持力が得られず、商品の沈下や風による転倒で、外壁などの損傷につながるおそれがあります。
- 基礎の根入れ深さは凍結深度より深くしてください。地面の水分が凍る過程で商品が押し上げられ、外壁などの損傷につながるおそれがあります。

墨出し

1 寸法図を参考に、墨出しを行ってください。「寸法図（→P.31）参照」

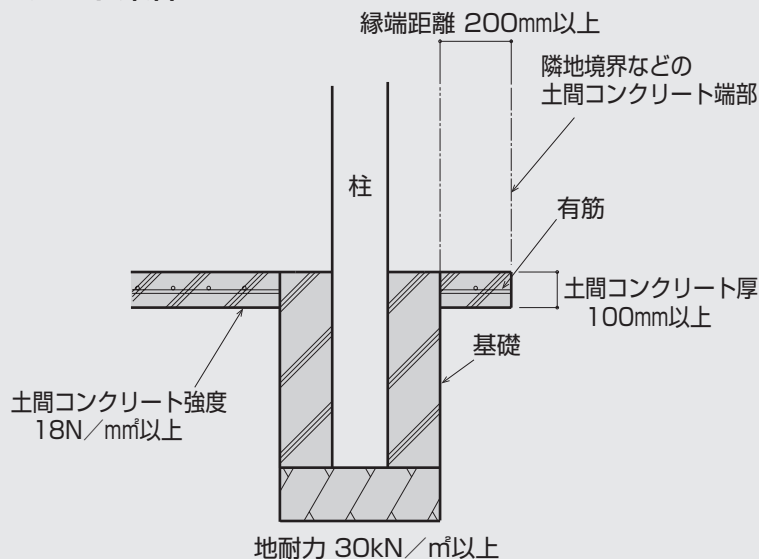
基礎の掘削

1 寸法図を参考に、柱の基礎穴をあけてください。「寸法図（→P.31）参照」



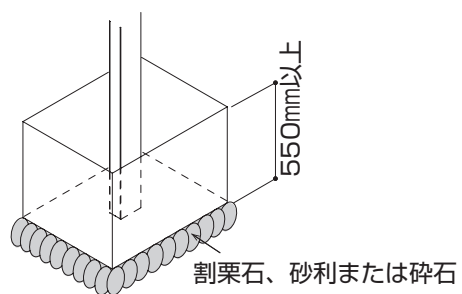
- 「独立基礎」と「土間コンクリート考慮基礎」で基礎サイズが異なります。
- 「**土間コンクリート考慮基礎**」の場合 下記条件を満たす必要があります。

● 土間コンクリート条件



2 水勾配を付けるため、各穴の深さを調整してください。「寸法図（→P.31）参照」

3 基礎部に割栗石、砂利または碎石を敷き均し、突き固めてください。



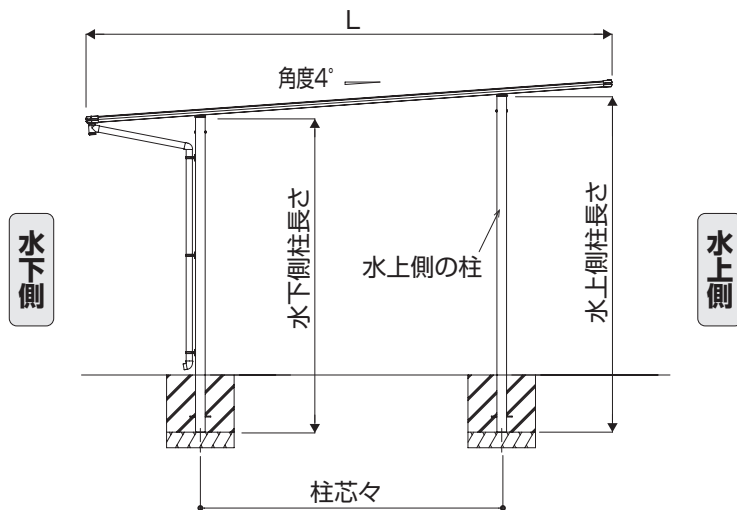
本体フレームの施工

柱の切断

1 水上側の柱（長い柱）を切断してください。



- 切断しない場合は、柱を深く埋め込んでください。
- 柱を移動する場合は、計算で水上側の柱長さを決めてください。
水上側の柱長さ = 柱芯々 × tan4° + 水下側の柱長さ tan4° = 0.07



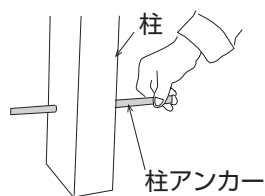
■柱切断寸法(柱標準位置の場合)

L51	L54	L57
42	28	14※

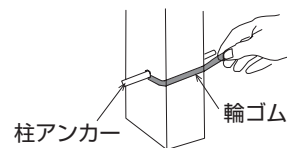
※：柱を外々に最大100mm移動した場合は、水上側の柱は切断不要です。

柱の施工

1 柱アンカーを柱に取り付けてください。



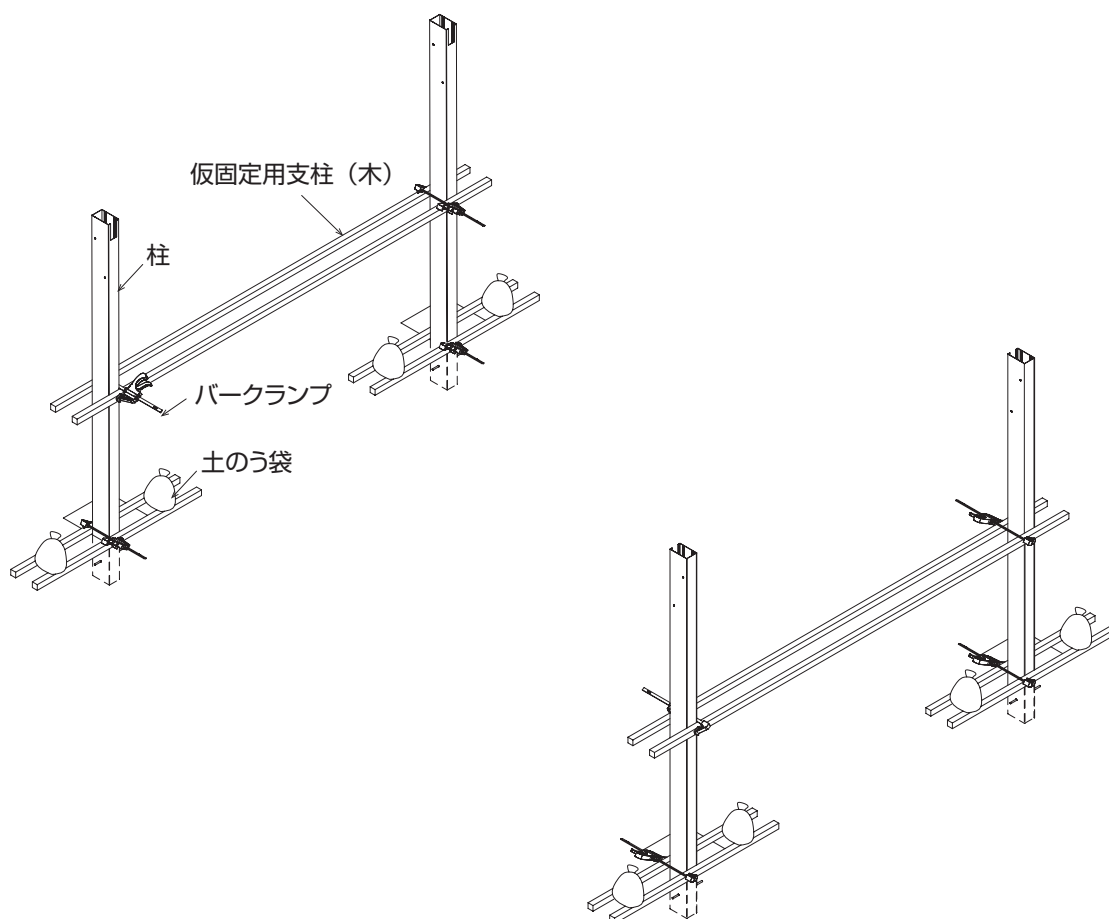
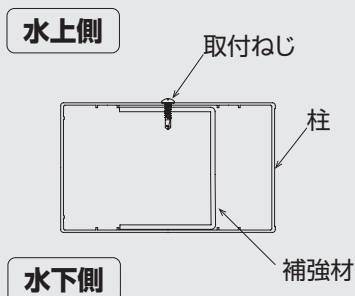
- 柱アンカーの脱落防止
例：輪ゴムを柱アンカーに引っかける



2 土のう袋、木片などの固定具を利用して柱を仮固定してください。



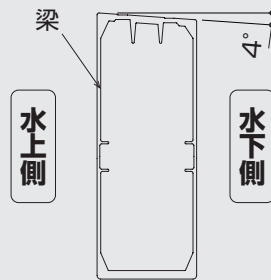
- H28柱の場合、柱内に補強材が取り付けられています。取付ねじを水上側にしてください。



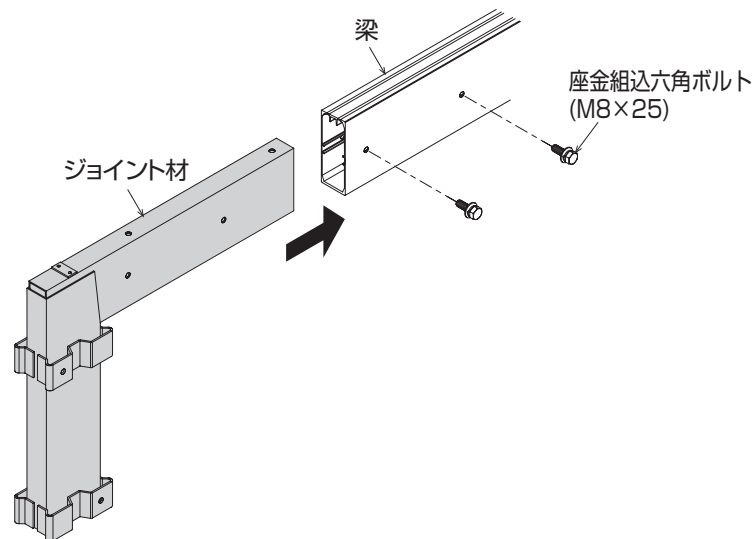
柱・梁の取り付け



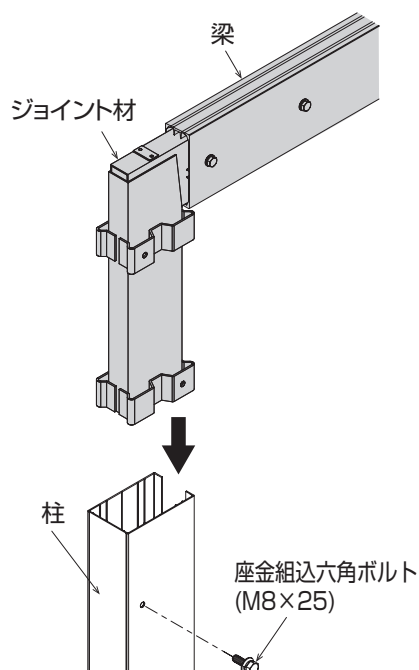
• 梁の向きを確認してください。



1 ジョイント材を梁に挿入し、ボルトで仮固定してください。



2 ジョイント材を柱に挿入し、ボルトで取り付けてください。



3 ジョイント材と梁を本固定してください。

屋根部の施工（基礎工事前）

側枠・垂木の切断、加工（奥行き方向を切り詰めする場合）

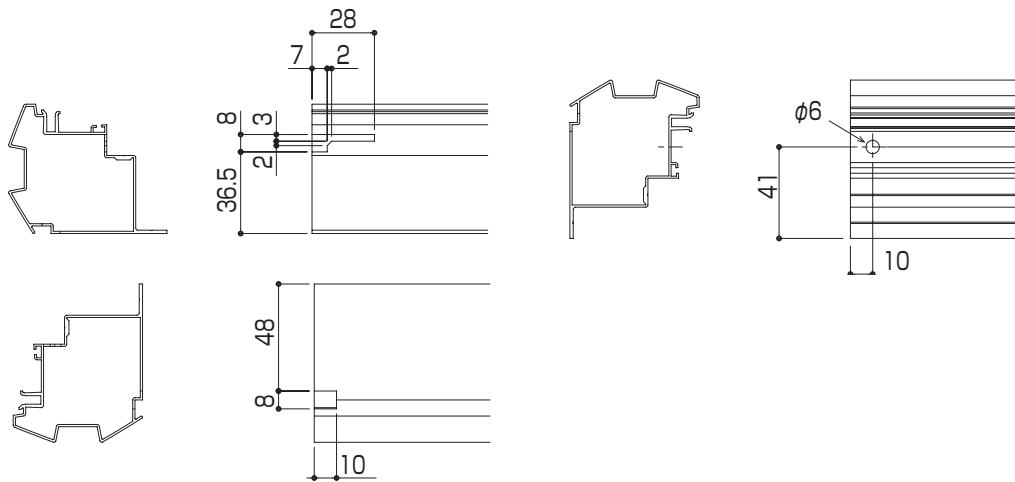
お願い

- 部材を切り詰めする際、水密材のかしめ部分を切断する場合は、部材の端部をペンチなどでかき直してください。
熱により水密材が縮み、漏水につながるおそれがあります。

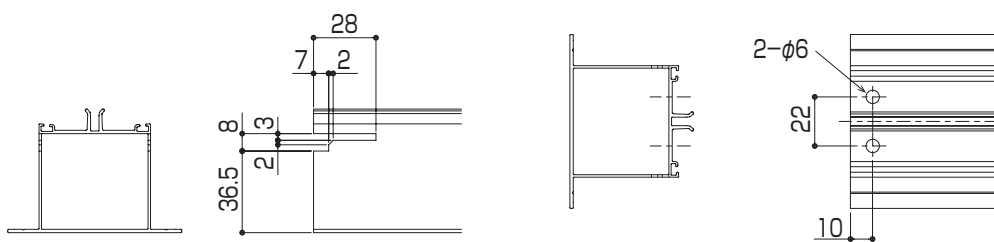
1 側枠、垂木を切り詰めてください。

2 側枠、垂木に切り欠き、穴加工をしてください。

● 側枠



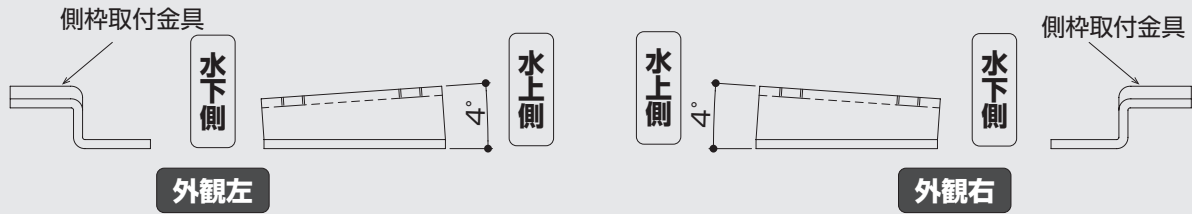
● 垂木



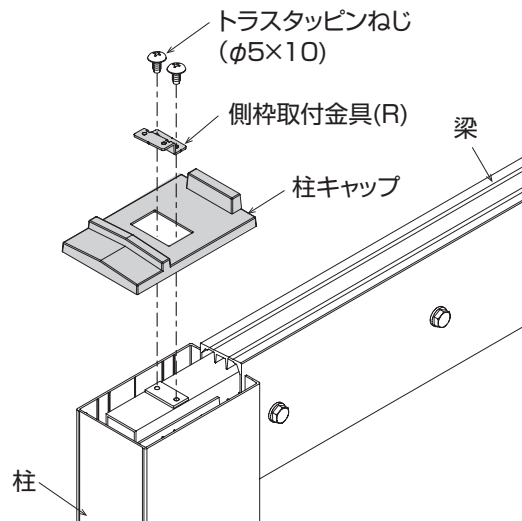
側枠の取り付け



側枠取付金具の向きを確認してください。

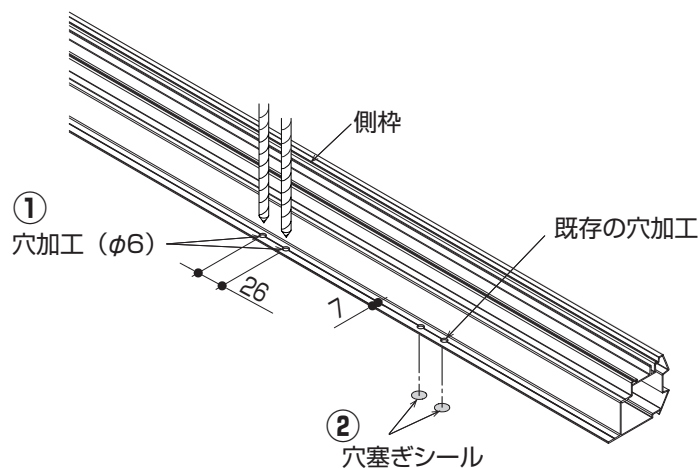


1 柱キャップと側枠取付金具を柱に取り付けてください。

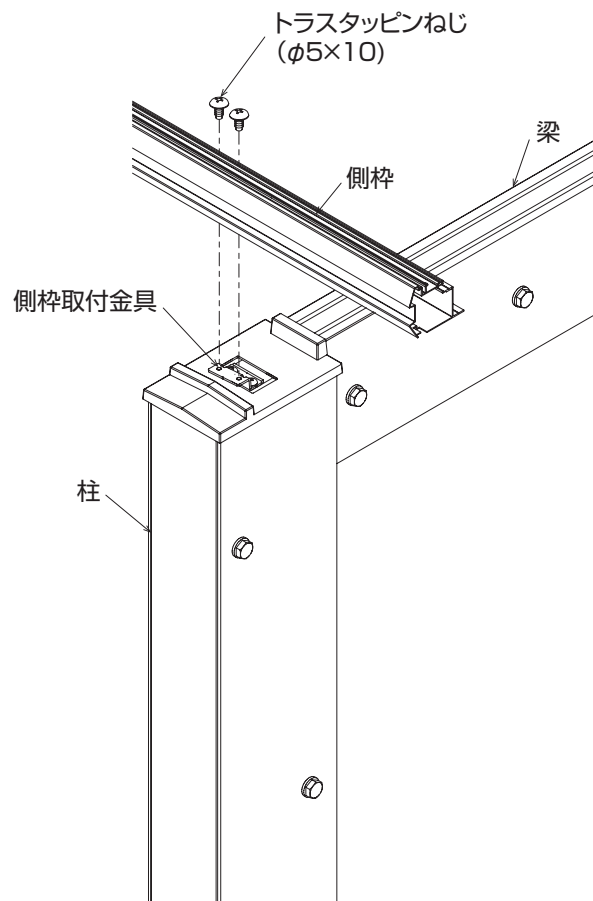


2 柱を移動した場合

- ① 側枠取付金具の穴位置にあわせて、側枠に穴加工(2-φ6)をしてください。
- ② 穴塞ぎシールを側枠の既存穴に貼ってください。



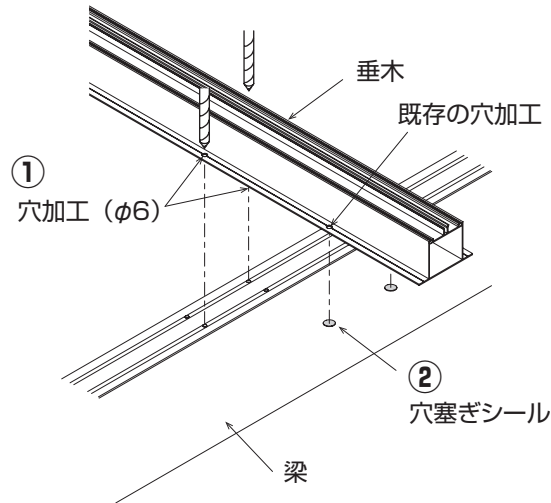
3 側枠を側枠取付金具に取り付けてください。



垂木の取り付け

1 柱を移動した場合

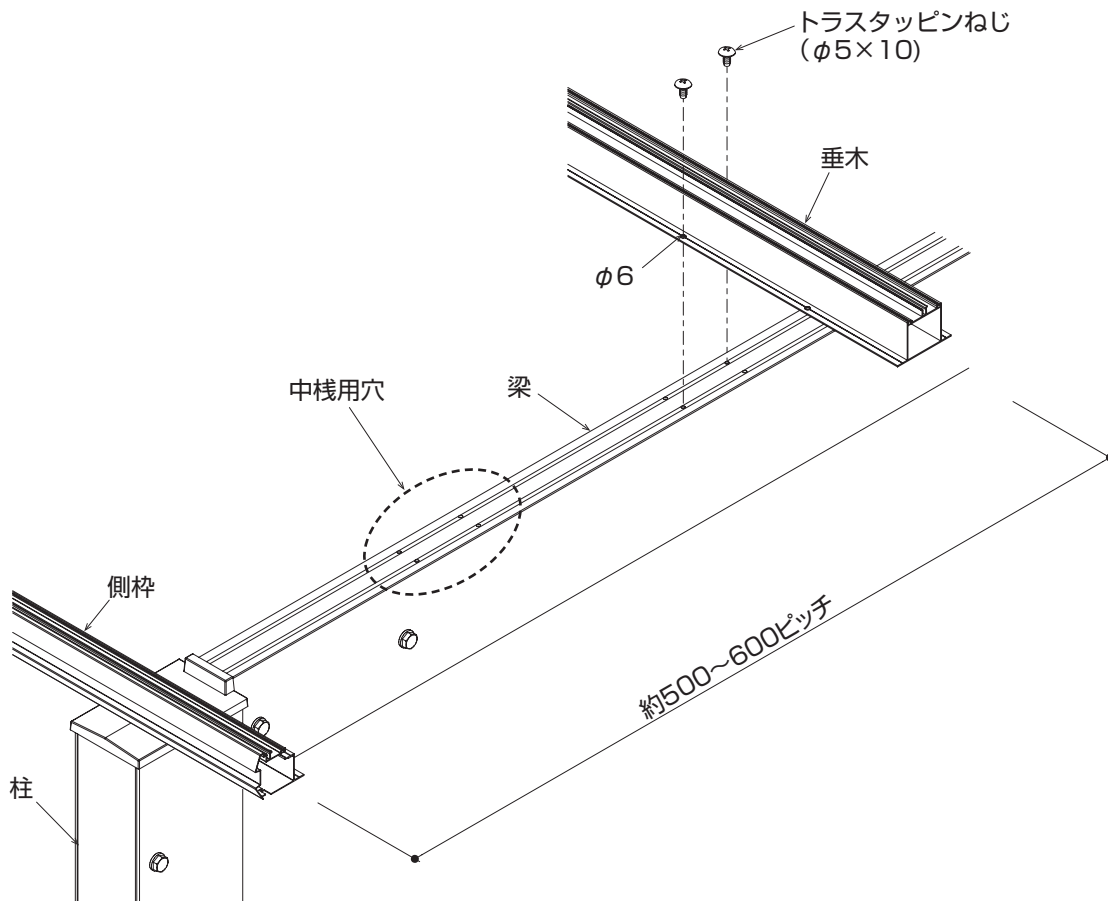
- ①梁の穴位置にあわせて、垂木に穴加工(2-φ6)をしてください。
- ②穴塞ぎシールを垂木の既存穴に貼ってください。



2 垂木を梁に取り付けてください。

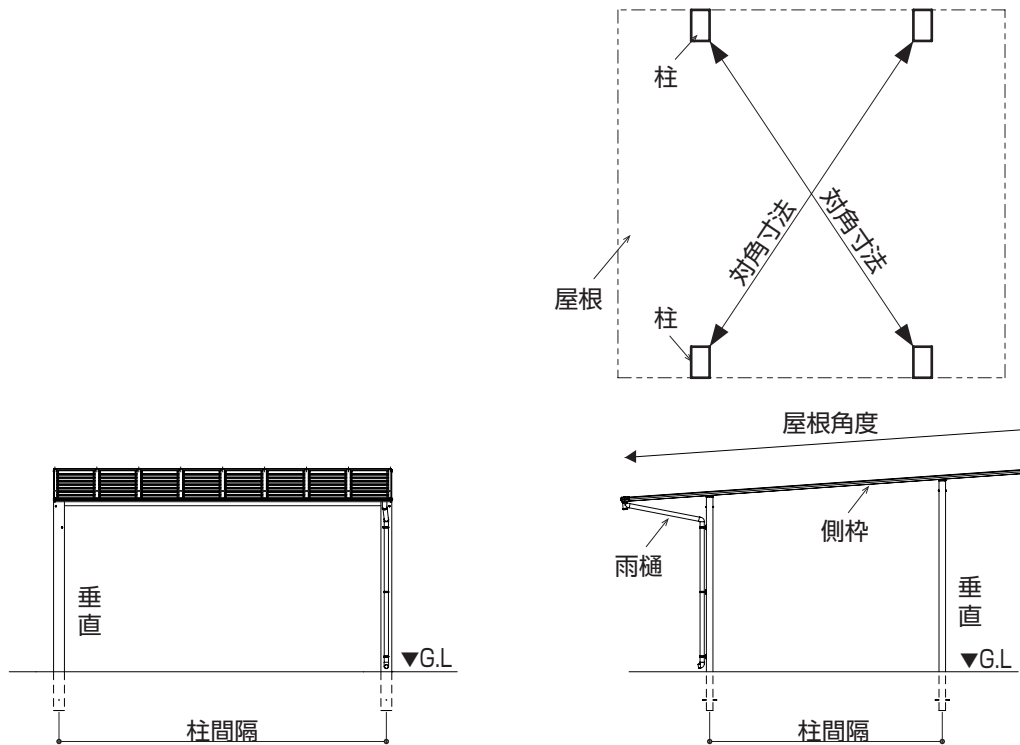


- 垂木は、中棧用の穴に取り付けしないでください。



寸法確認・調整

1 柱の間隔・垂直・対角の寸法を確認してください。



2 寸法・角度があわない場合は、部材を動かして調整してください。

3 ジョイント材と柱を本固定してください。

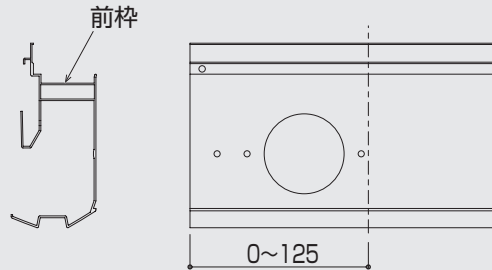
前枠・後枠の切断、加工（間口方向長さを切り詰めする場合）

お願い

- 必ず水抜き穴をあけてください。雨水が排水されず、雨漏りの原因となります。
- 部材を切り詰めする際、水密材のかしめ部分を切断する場合は、部材の端部をペンチなどでかき直してください。熱により水密材が縮み、漏水につながるおそれがあります。



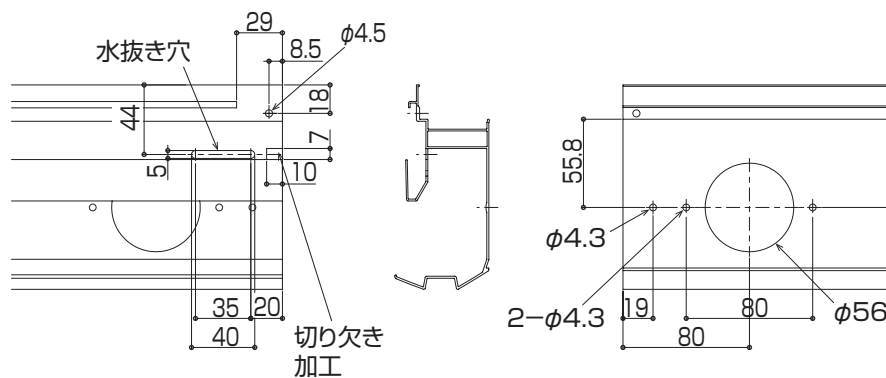
- 前枠端部から0～125mmの間は雨樋の加工に干渉するため切断できません。



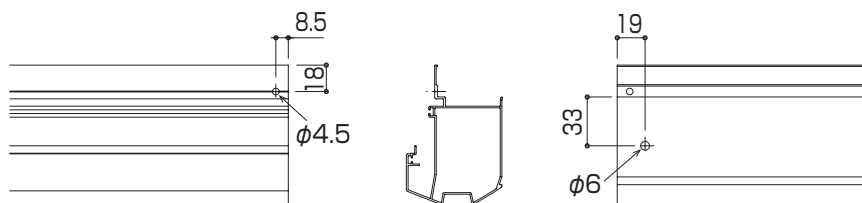
1 前枠、後枠を切り詰めてください

2 前枠、後枠の切り詰め側に切り欠き、穴加工してください。

● 前枠



● 後枠

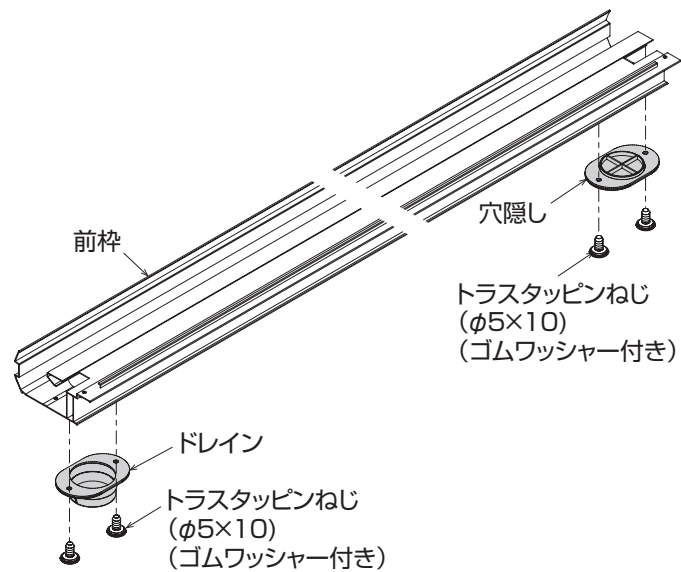


前枠・後枠の取り付け

お願い

- 前枠・後枠キャップベースを直射日光が当たる場所または、高温の場所に放置しないでください。熱によりキャップが変形するおそれがあります。

1 ドレイン、穴隠しを前枠にトラスタッピンねじ（ゴムワッシャー付き）で取り付けてください。

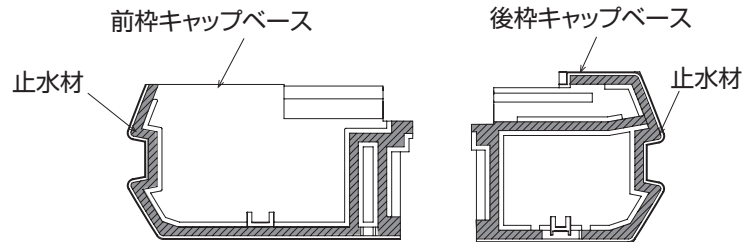


2 前枠・後枠キャップベース取り付け部の砂、ほこり、油、水分を拭き取ってください。

3 キャップベースを傾かないように前枠・後枠に取り付けてください。

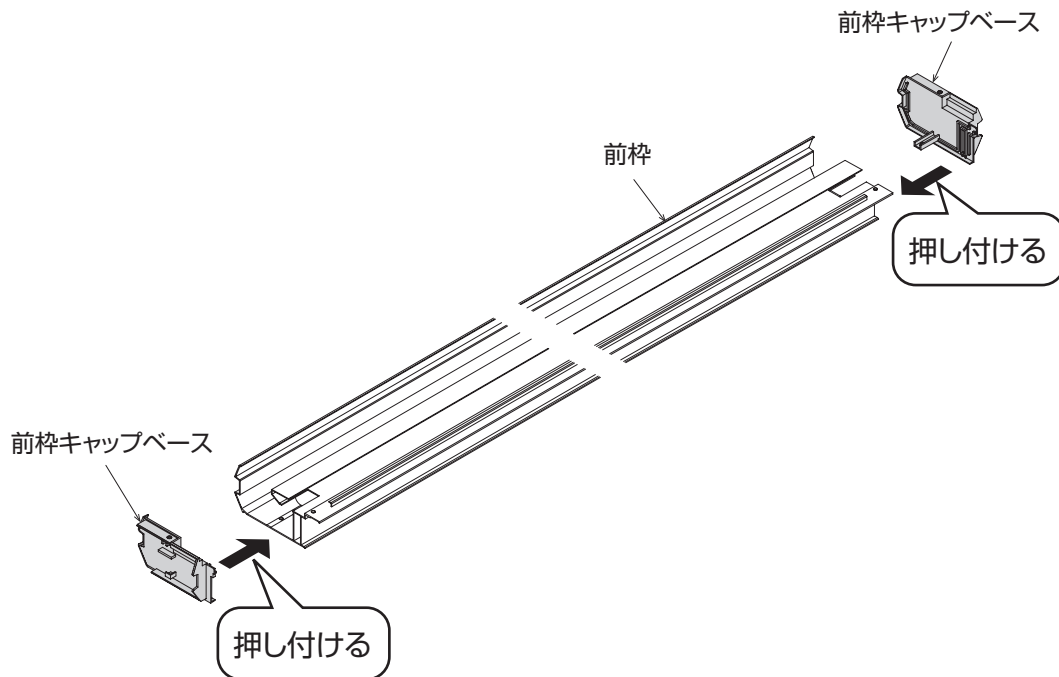
お願い

- 前枠・後枠キャップベースの止水剤に触れないでください。
砂やほこり、油などを付着させないでください。
接着性能が低下し、漏水につながるおそれがあります。
- 前枠・後枠キャップベースの取り付け部は、しっかりと押さえつけ止水剤を確実に密着させてください。
接着不足の場合、漏水につながるおそれがあります。



- キャップベースの取り付けは、側枠を取り付ける前に行ってください。

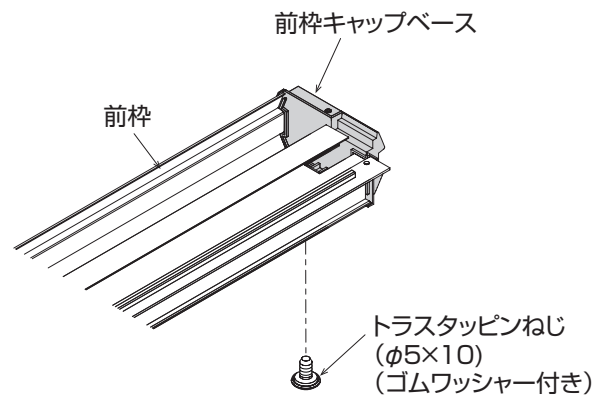
- 図は前枠で示しています。



4 止水剤に砂やほこり、油などが付着した場合 部品を取り付けなおす場合

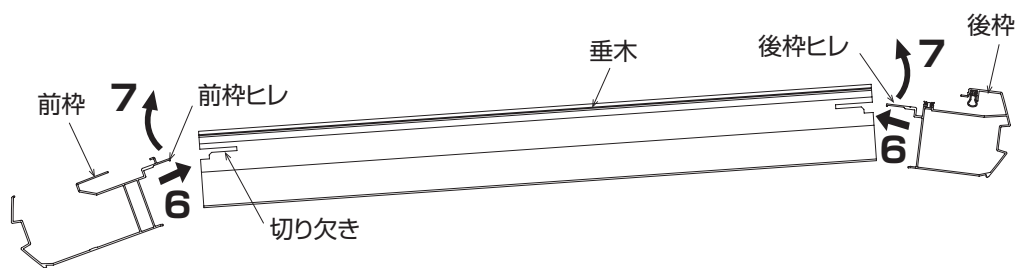
止水剤の上にシーリングして取り付けてください。

- 5** キャップベースを前枠、後枠にトラスタッピンねじ（ゴムワッシャー付き）で取り付けてください。
 ・図は前枠で示しています。

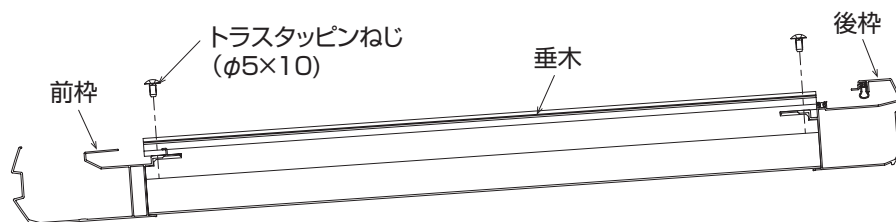


- 6** 前枠・後枠のヒレを側枠・垂木の切り欠きに差し込んでください。

- 7** 前枠・後枠を持ち上げるようにして、側枠・垂木に押し込んでください。

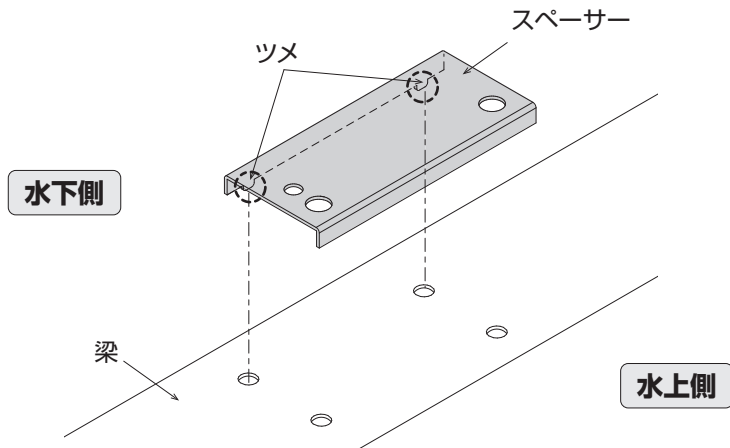


- 8** 前枠・後枠と側枠・垂木をねじで固定してください。



中棧の取り付け

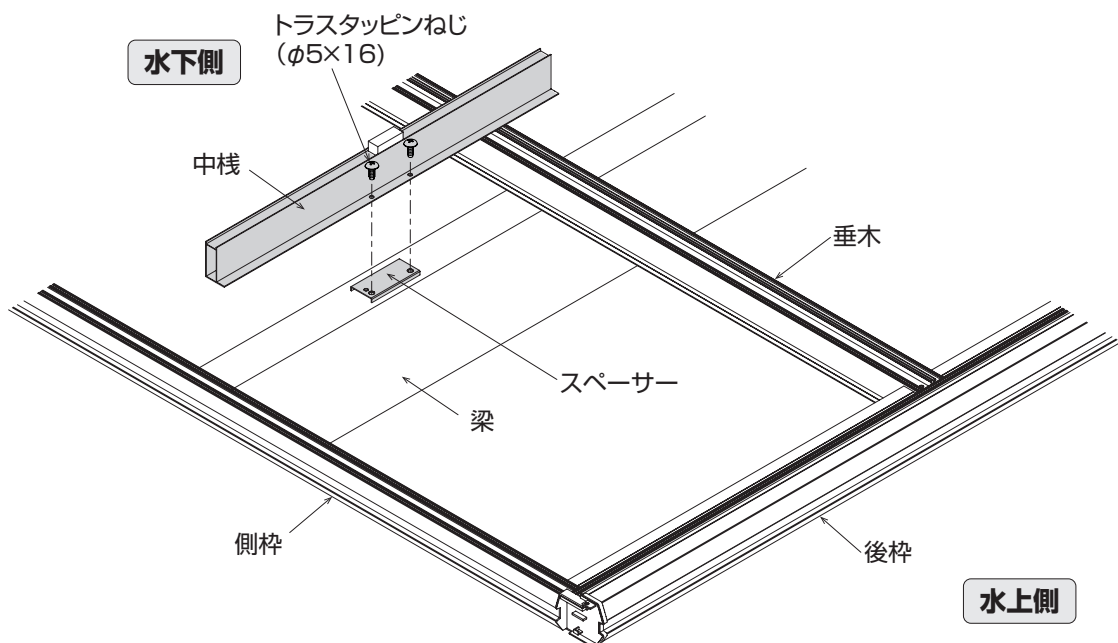
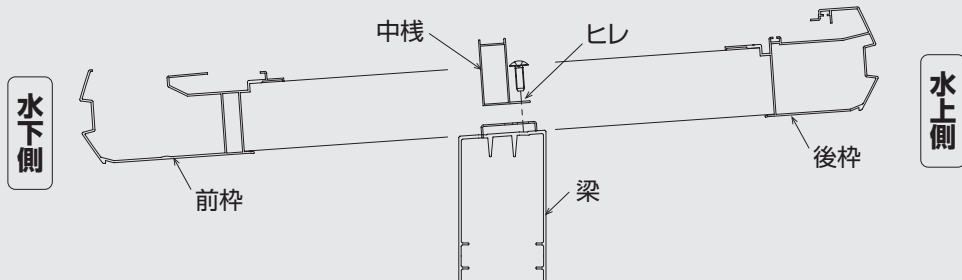
1 スペースのツメを梁の穴に入れてください。



2 中棧を梁に取り付けてください。



- 中棧は取り付け位置で長さが異なります。
 - 垂木-垂木>側枠-垂木
 - **D51の場合**
垂木-垂木>側枠-垂木>垂木-垂木（中央部3枚）
- 中棧のヒレを後枠側に向けてください。



基礎工事

⚠ 注意

- 基礎コンクリートやモルタルには、腐食性の強い塩素系混和剤（急結剤など）や強アルカリ系硬化促進剤、海砂などは使用しないでください。柱の異常腐食や、商品の破損につながるおそれがあります。
- 屋根ふき材の取り付けは、基礎コンクリートが確実に固まってから行ってください。コンクリートの強度が十分になるまで、過度の衝撃や荷重を与えないようにし、雨、霜、凍結、日光などに対してコンクリートを保護してください。（目安：4日～7日）基礎の強度低下につながるおそれがあります。
- 柱などを立ててからコンクリート詰めをしてください。コンクリートを入れたあとに柱を立てると、柱内部に水がたまり凍結破壊や異常腐食につながるおそれがあります。

お願い

- モルタルやコンクリートなどが商品の表面に付着した場合は、速やかに拭き取ってください。外観不良(シミ・汚れ・つや落ち)につながるおそれがあります。
- 柱のレベル調整は、コンクリート・モルタルが固まる前に行ってください。固まった後の調整は、柱の強度が著しく低下するおそれがあります。
- 指定位置に必ず水抜き穴をあけてください。凍結破損や異常腐食につながるおそれがあります。

柱の水抜き穴加工

- 1 柱に水抜き穴をあけてください。（穴位置は「基礎コンクリートの打ち込み」を参照）

柱の寸法確認

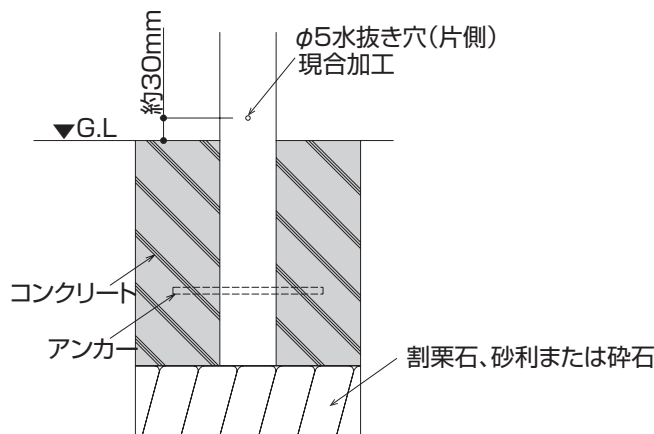
- 1 柱寸法を確認してください。「寸法図（→P.31）参照」

基礎コンクリートの打ち込み

- 1 基礎穴に基礎コンクリートを打ち込んでください。

お願い

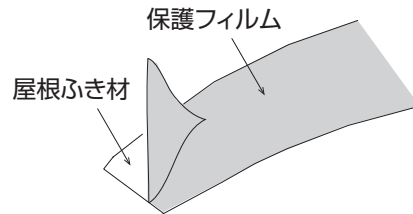
- コンクリートは十分に締め固めてください。ジャンカや空隙などが発生し、コンクリートの品質が低下します。
- 柱の水抜き穴はコンクリートなどで塞がないでください。塞がった場合は、水抜き穴をあけてください。水が溜まり腐食の原因および思わぬ事故やけがにつながるおそれがあります。



屋根部の施工（基礎養生後）

屋根ふき材の取り付け

1 屋根ふき材の保護フィルムをはがしてください。

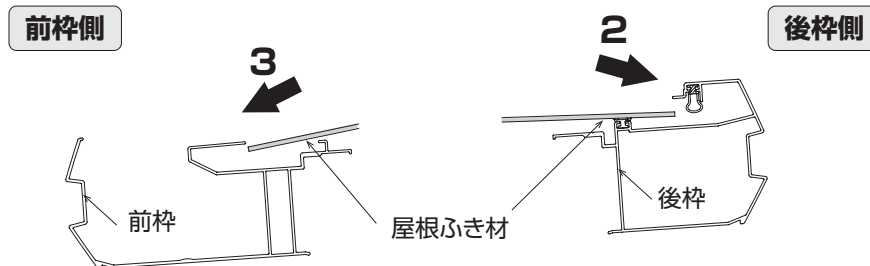


2 屋根ふき材を後枠側に挿入してください。

3 屋根ふき材を前枠側に挿入してください。



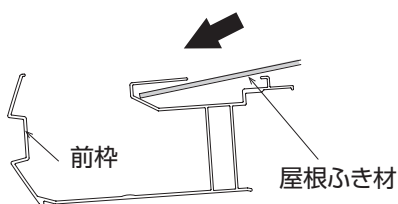
・ **屋根ふき材がマット調の場合** マット面(凹凸面)を屋根下面にしてください。



4 屋根ふき材を前枠の溝にあたるまで押し込んでください。

⚠ 注意

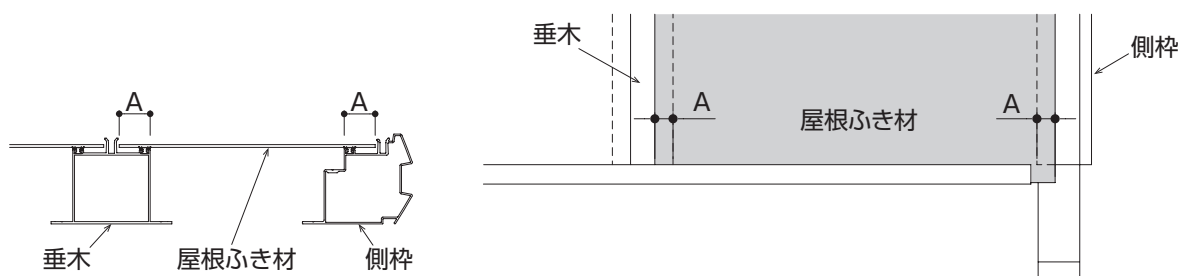
- ・ 屋根ふき材は必ず前枠の溝の奥にあたるまで押し込んでください。
耐荷重性能低下により商品が破損し、思わぬ事故やけがにつながるおそれがあります。



5 屋根ふき材の左右の、のみ込みをあわせてください。

⚠ 注意

- ・ 屋根ふき材の、のみ込みが左右同じになるように調整してください。
耐風圧性能低下により商品が破損し、思わぬ事故やけがにつながるおそれがあります。



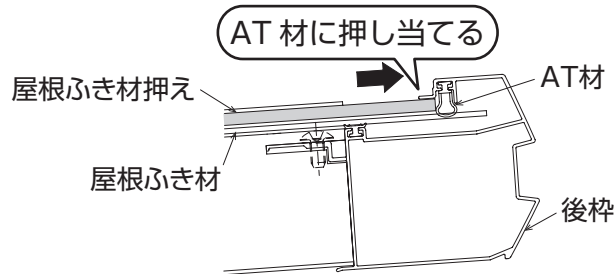
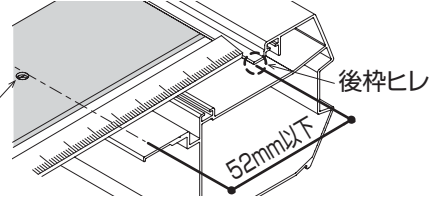
屋根ふき材押えの取り付け

1 屋根ふき材押えを後枠に挿入し、AT材に押し当ててください。

お願い

- 屋根ふき材押えの穴端部と後枠ヒシ先端が52mm以下になるよう押し込んでください。押し込みが浅い場合、漏水のおそれがあります。

屋根ふき材押えの穴端部



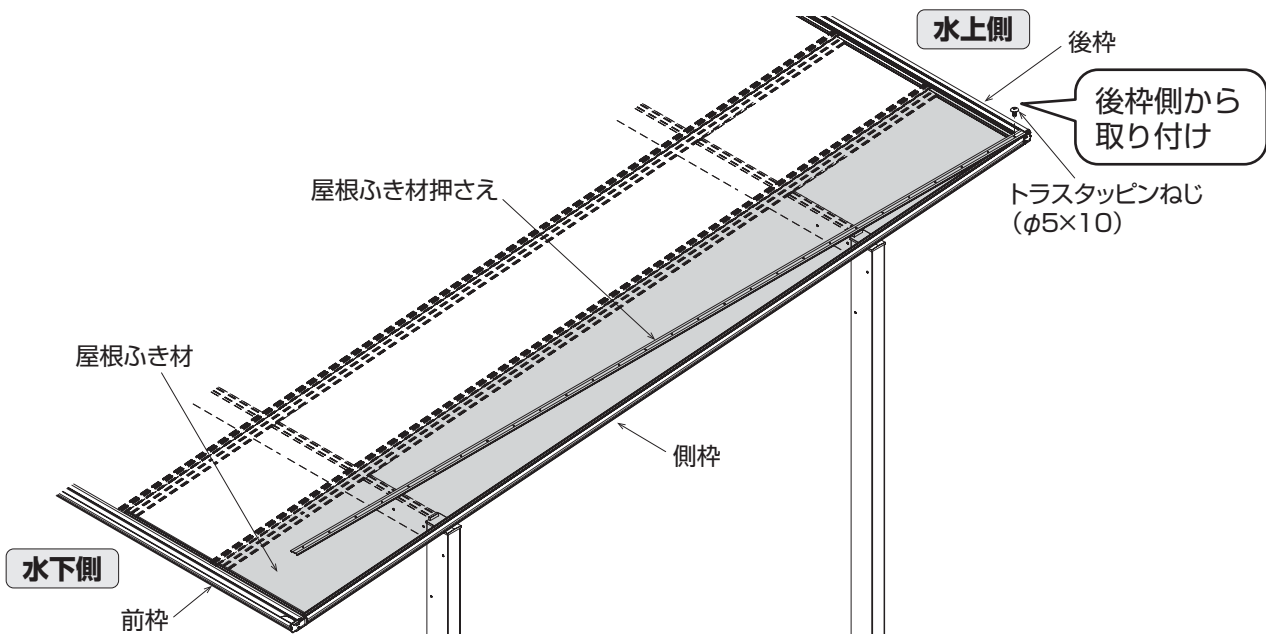
2 AT材に押し当てたまま、後枠側から屋根ふき材押えを側枠に取り付けてください。

⚠ 注意

- 屋根ふき材押えの取付ねじは、適正トルクでねじ留めしてください。締め付けすぎるとねじが空転し、強度低下や脱落により思わぬ事故やけがにつながるおそれがあります。締め付けトルクは以下を目安に設定してください。
2.5~3.0N・m(25~30kgf・cm)

お願い

- 後枠側→前枠側の順に取り付けてください。雨漏りの原因となります。
- 屋根ふき材押えの取付ねじは、取り付け面に対して垂直に取り付けてください。ねじの浮き、および斜めの取り付けは雨漏りの原因となります。



「屋根ふき材の取り付け」～「屋根ふき材押えの取り付け」の繰り返し

1 「屋根ふき材の取り付け」～「屋根ふき材押えの取り付け」を繰り返してください。

⚠ 注意

- 屋根ふき材押えの取付ねじは、適正トルクでねじ留めしてください。締め付けすぎるとねじが空転し、強度低下や脱落により思わぬ事故やけがにつながるおそれがあります。締め付けトルクは以下を目安に設定してください。
2.5～3.0N・m(25～30kgf・cm)

お願い

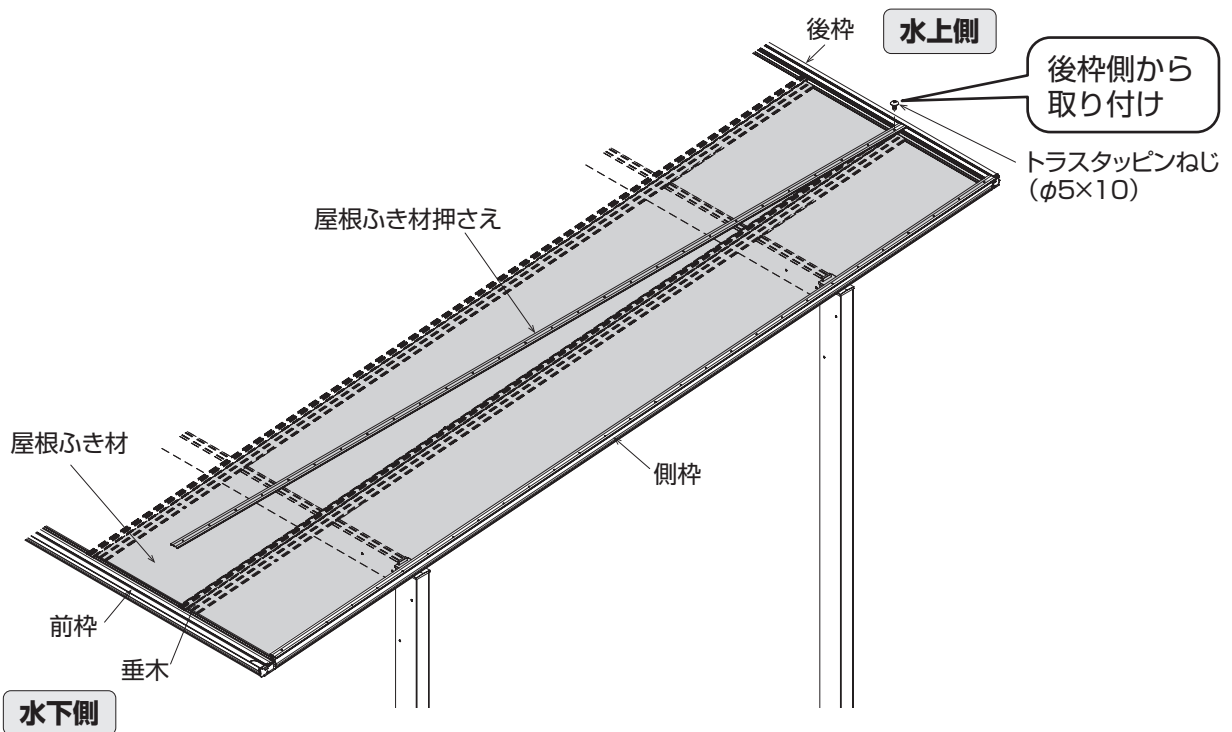
- 後枠側→前枠側の順に取り付けてください。雨漏りの原因となります。
- 屋根ふき材押えのねじは、取り付け面に対して垂直に取り付けてください。ねじの浮き、および斜めの取り付けは雨漏りの原因となります。



ねじ浮き



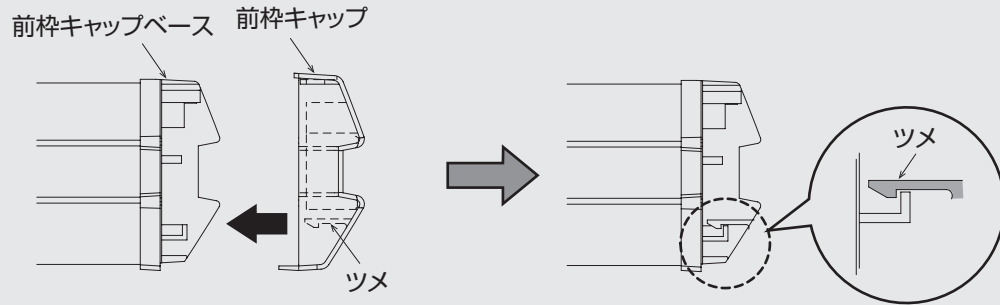
斜め取り付け



キャップの取り付け

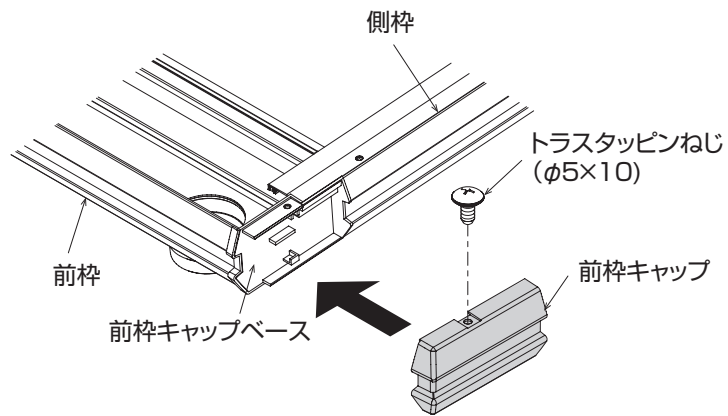


• キャップをキャップベースのツメに引っかけるように取り付けてください。



1 キャップをキャップベースにねじで取り付けてください。

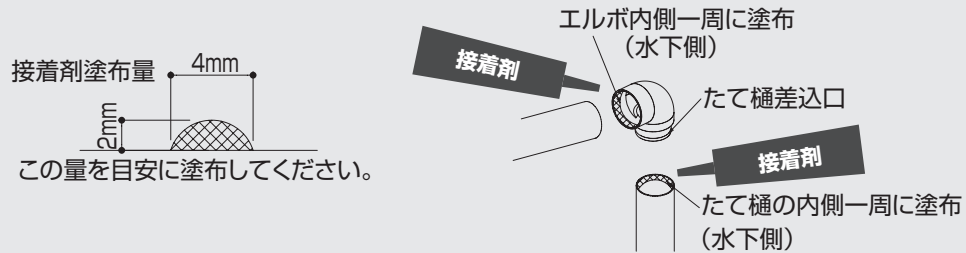
• 図は前枠で示しています。



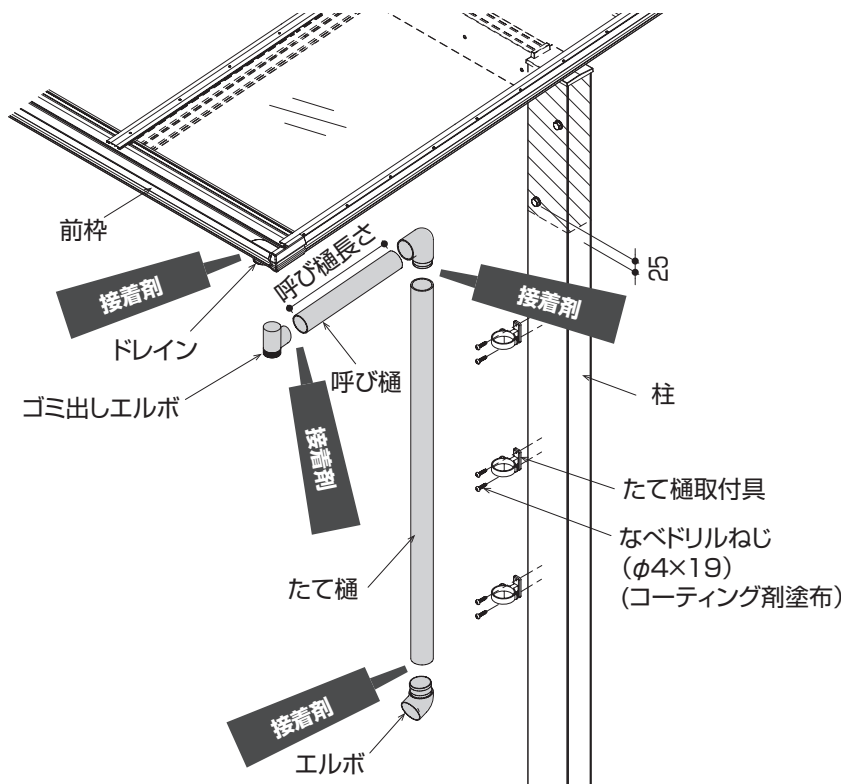
雨樋の施工



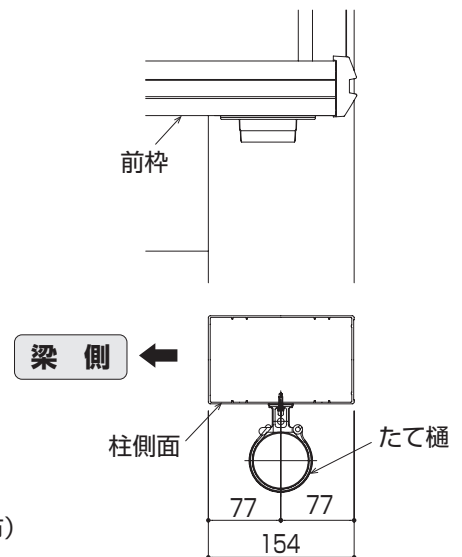
- 雨樋部品からの水漏れ防止のため、下記の要領で接着剤を塗布してください。必ず商品に同梱の接着剤を使用してください。



- 1 たて樋取付具を柱に取り付けてください。
斜線部のジョイント材部分に取り付ける場合は、柱に下穴(φ3.5)をあけてください。
- 2 呼び樋を取り付け長さにあわせて切断してください。（表参照）
- 3 ゴミ出しエルボをドレインに挿入してください。
- 4 呼び樋をゴミ出しエルボに挿入してください。
- 5 エルボを呼び樋に挿入してください。
- 6 たて樋を取り付け長さにあわせて切断してください。
- 7 たて樋をエルボに挿入してください。
- 8 エルボをたて樋に挿入してください。
- 9 たて樋をたて樋取付具に取り付けてください。



■ 取り付け位置



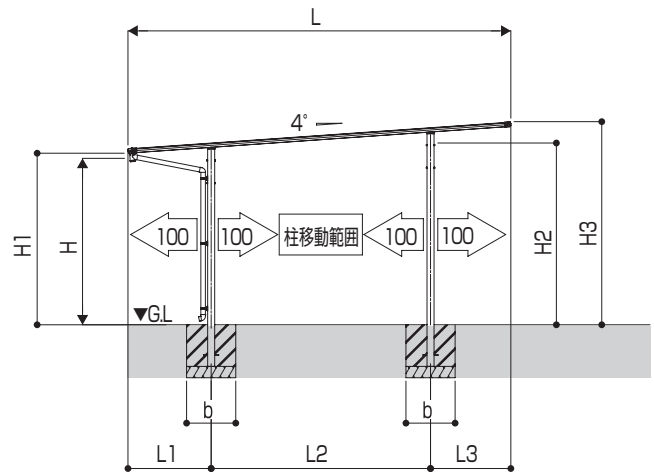
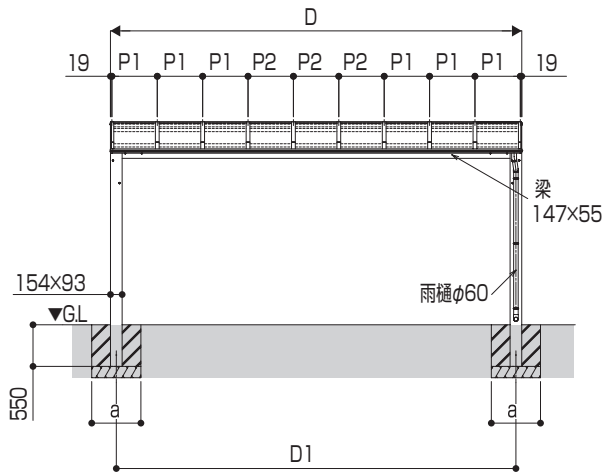
■ 呼び樋切断寸法

	切断寸法
L51	884
L54	960
L57	1045

寸法図

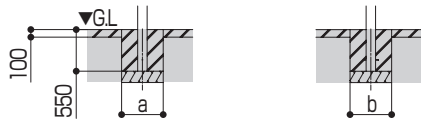
寸法図

■ 基本セット



図は独立基礎の場合を示します。

【土間コンクリート考慮基礎の場合】



■ 間口ー奥行寸法表

間口呼称	奥行呼称	D	D1	L	L1	L2	L3	P1	P2
48	51	4838	4683	5062	1100	2900	1062	600	600
	54			5410	1174	3100	1136		
	57			5778	1258	3300	1220		
51	51	5120	4965	5062	1100	2900	1062	600	494
	54			5410	1174	3100	1136		
	57			5778	1258	3300	1220		
54	51	5438	5283	5062	1100	2900	1062	600	600
	54			5410	1174	3100	1136		
	57			5778	1258	3300	1220		
60	51	6038	5883	5062	1100	2900	1062	600	600
	54			5410	1174	3100	1136		
	57			5778	1258	3300	1220		

■ 寸法表

間口呼称	奥行呼称	高さ呼称	H	H1	H2	H3
全サイズ	51	22	2200	2268	2403	2685
	54			2263	2417	2704
	57			2257	2431	2724

・ H=2500 (H=2800) の場合、H、H1、H2、H3は300 (600) 足した寸法にしてください。

■ 基礎寸法表

間口呼称	奥行呼称	側面パネル無						側面パネル有					
		独立基礎			土間コンクリート考慮基礎			独立基礎			土間コンクリート考慮基礎		
		地耐力(kN/m ²)			地耐力(kN/m ²)			地耐力(kN/m ²)			地耐力(kN/m ²)		
		30	50	100	30	50	100	30	50	100	30	50	100
48	51	900	800	750	550	550	550	1050	950	750	550	550	550
	54	950	850	800	600	600	600	1100	1000	800	600	600	600
	57	1000	900					1150	1050	850			
51	51	950	850	800	600	600	600	1100	1000	800	600	600	600
	54	1000	900					1100	1000	800			
	57	1050	950	850	650	650	650	1150	1050	850	650	650	650
54	51	1000	900	800	600	600	600	1100	1100	800	600	600	600
	54	1050	950	850	650	650	650	1150	1050	850	650	650	650
	57							1150	1050	850			
60	51	1100	1000	900	700	700	700	1100	1000	800	900	700	700
	54							1150	1050	850			
	57	1200	1100	900	700	700	700	1200	1100	900	700	700	700

